

オプション OPTION

オプション ハイドロチェッカ HYDRO-CHECKER

切削送りを制御するスピードコントローラです。
標準タイプと深穴加工用のステップフィード用があります。

Hydro-Checker controls feeding speed for a drill unit or a pneumatic cylinder.
There are standard types and stepfeed types.



標準タイプ Standard Type



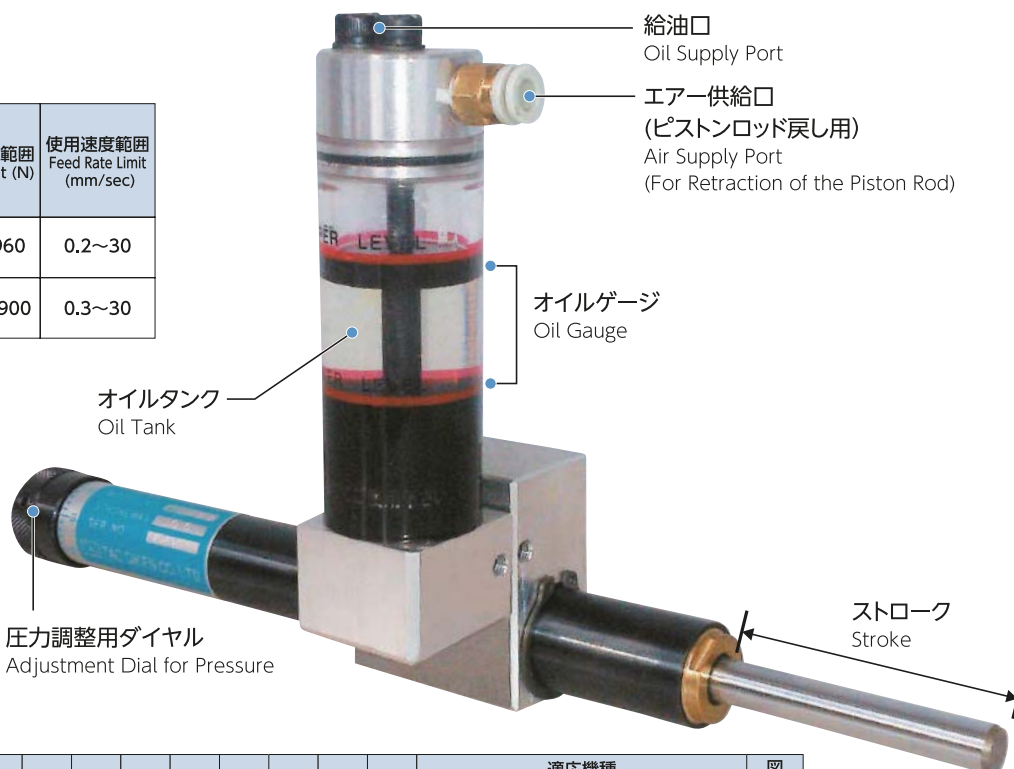
仕様 Specification	使用可能 ストローク Stroke (mm)	使用負荷範囲 Load Limit (N)	使用速度範囲 Feed Rate Limit (mm/sec)
型式 Model			
HC-30	30	98~1960	0.2~30
HC-60	60		
HC-80	80		
HC-100	100		
HCL-60	60	490~4900	0.3~30
HCL-80	80		
HCL-100	100		

Dimensions in mm

型式 Model	寸法 Dimensions Stroke	A	B	φC	φD	適応機種 Applicable Unit Types			図 Fig
HC-30	30	200	169	28	24	TSSD	TMD	DCSS	1
HC-60	60	290	228	28	24	TSD	TDMWP	DCS	
HC-80	80	345	263	28	24	TDSWP		DCM	
HC-100	100	424	322	28	24			DCMP	
HCL-60	60	350	289	44	38				
HCL-80	80	418	335	44	38	TLDF			
HCL-100	100	480	377	44	38	TLDP	TLDWP		

ステップフィード用 Stepfeed Type

仕様 Specification	使用可能 ストローク Stroke (mm)	使用負荷範囲 Load Limit (N)	使用速度範囲 Feed Rate Limit (mm/sec)
型式 Model			
HCS-60	60	98~1960	0.2~30
HCS-100	100		
HCSL-60	60	490~4900	0.3~30
HCSL-100	100		



Dimensions in mm

型式 Model	寸法 Dimensions Stroke	A	B	C	D	E	F	G	H	I	J	適応機種 Applicable Unit Types				図 Fig	
HCS-60	60	287	227	40	24	28	35	66	14.5	57	158.5	TSSD	TSD	TDSWP	TMD	TDMWP	2
HCS-100	100	357	257	40	24	28	35	66	14.5	57	158.5						
HCSL-60	60	351	291	76	38	44	45	75	48	107	226.5	TLDF					
HCSL-100	100	428	328	76	38	44	45	75	48	107	226.5	TLDP	TLDWP				

ハイドロチェッカ 外形寸法図 HYDRO-CHECKER Externals and Dimensional Drawing

**HC
HCL**
ハイドロチェッカ
HYDRO-CHECKER

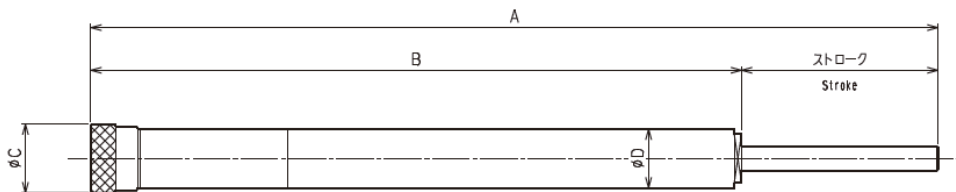


図1.Fig1

**HCS
HCSL**
ハイドロチェッカ
HYDRO-CHECKER

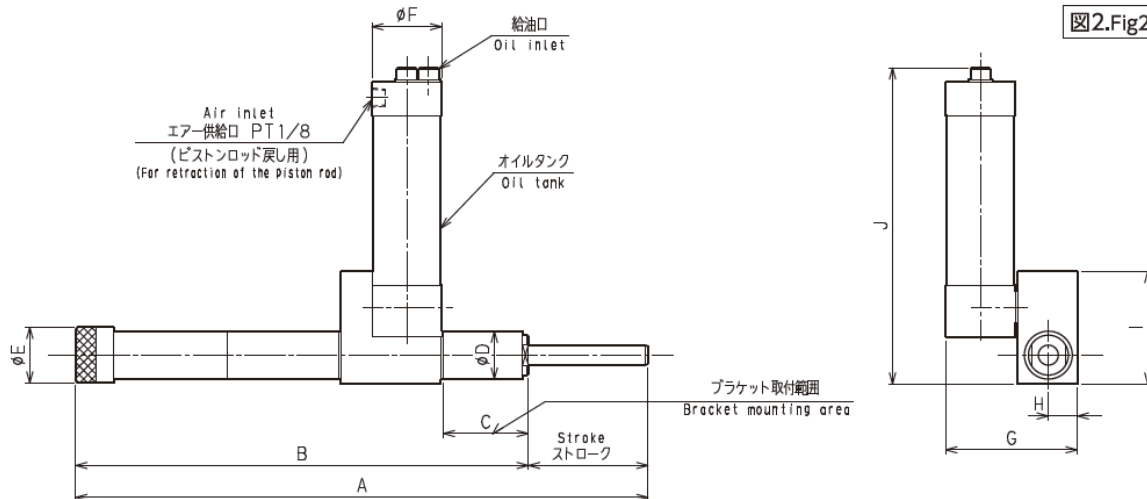


図2.Fig2

会社案内

特殊事例

スピンドルモータ

スタンドシリーズ

タップユニット

ドリルユニット

メカトロシリンダ

オプション

外形・寸法図

技術資料