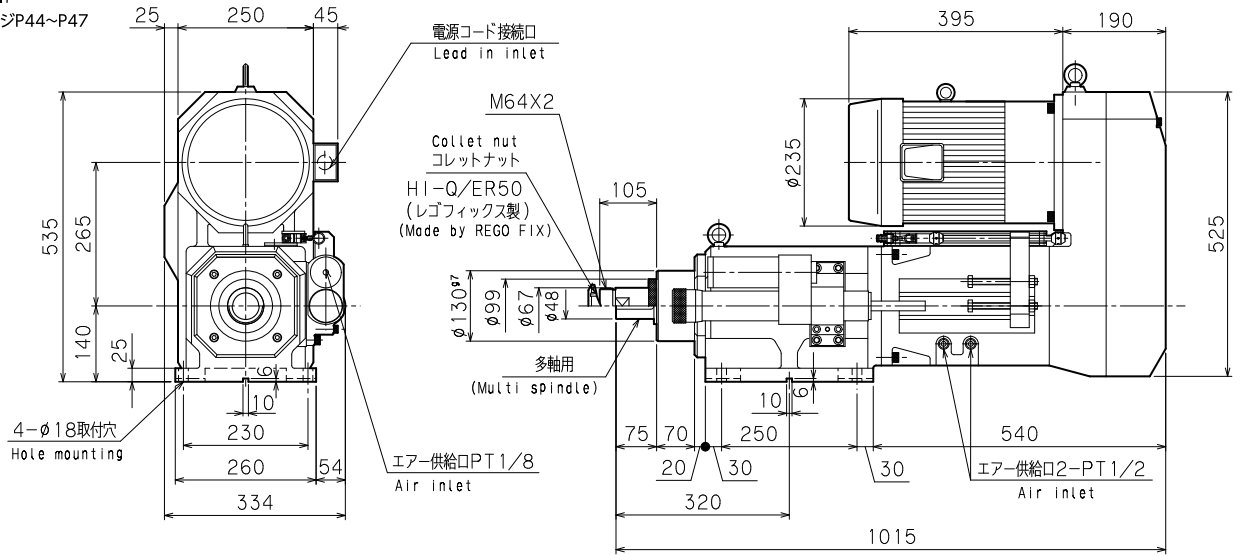


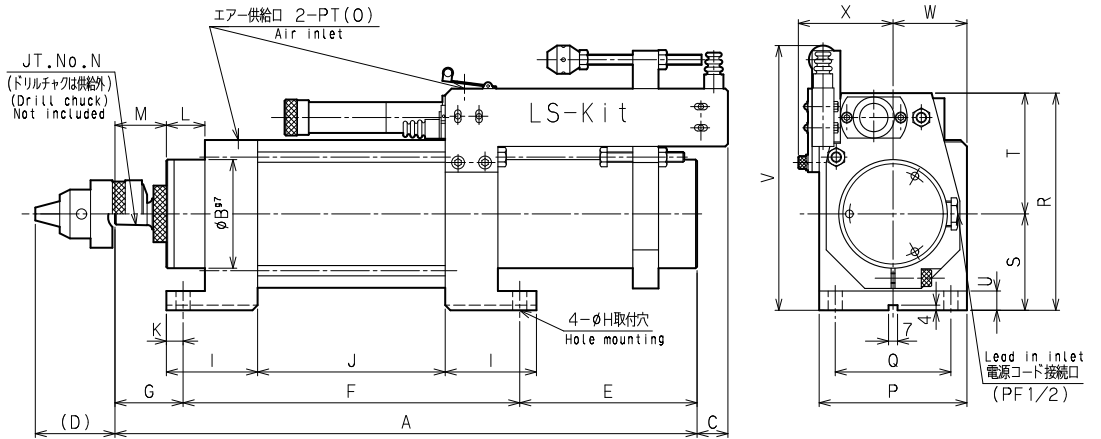
TODWP

ドリルユニット
DRILL UNIT
掲載ページP44~P47



**DCSS
DCS
DCM
DCMP**

軽切削用ドリルユニット
DRILL UNIT
for LIGHT LOAD CUTTING
掲載ページP48~P49



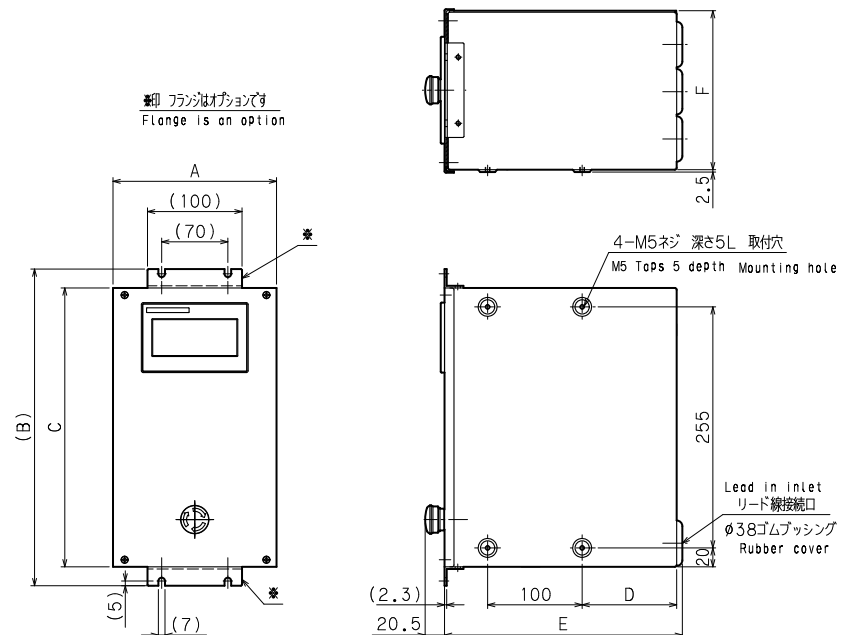
Dimensions in mm

型式 Model	A	B	C	D	E	F	G	H	I	J	K	L	M	N	O	P	Q	R	S	T	U	V	W	X
DCSS-3007P	352	54.5	20	38.5	111	185	56	7	51	103	10	37	30	1	1/8	68	50	138	50	88	8	160	34	59
DCS-3010P	423	64.5	24	50	140	239	44	9.5	63	133	10	25	34	25	1/8	85	65	159	60	99	12	176	42.5	68
DCM-3010P	453	84.5	24	62	138	262	53	11	71	146	13	30	40	6	1/4	115	90	169	75	94	15	206	57.5	73.7
DCMP-3010P	532	84.5	24	62	217	262	53	11	71	146	13	30	40	6	1/4	115	90	169	75	94	15	206	57.5	75

CZVV

付属品
ACCESSORY
掲載ページP41

※ フラジはオプションです
Flange is an option



Dimensions in mm

型式 Model	A	B	C	D	E	F
CZVV-01,02,04	173	335	295	100	246	168
CZVV-08	224	402	362	122	268	216

会社案内

特殊事例

スピンドルモータ

スタンドシリーズ

タップユニット

ドリルユニット

メカトロシリンダ

オプション

外形・寸法図

技術資料