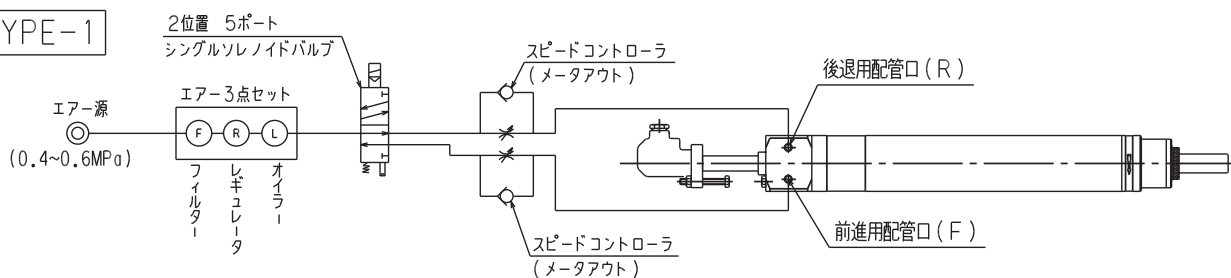


ドリルユニット エアー推奨回路図

※配管及びエア－制御機器は付属しておりません。

TYPE-1

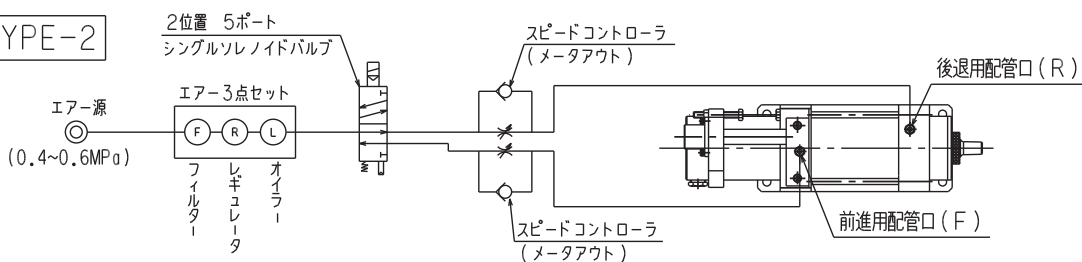


機種	口径 (PT)
TSSD, TDS	1/8

機種	口径 (PT)
TSD, TMD, TDM	1/4

機種	口径 (PT)
TLDP	1/2

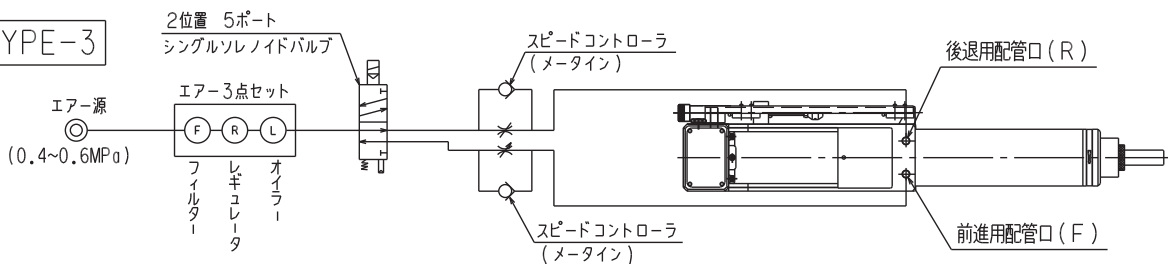
TYPE-2



機種	口径 (PT)
DCSS, DCS	1/8

機種	口径 (PT)
DCM, DCMP, DCL, DCLWP	1/4

TYPE-3

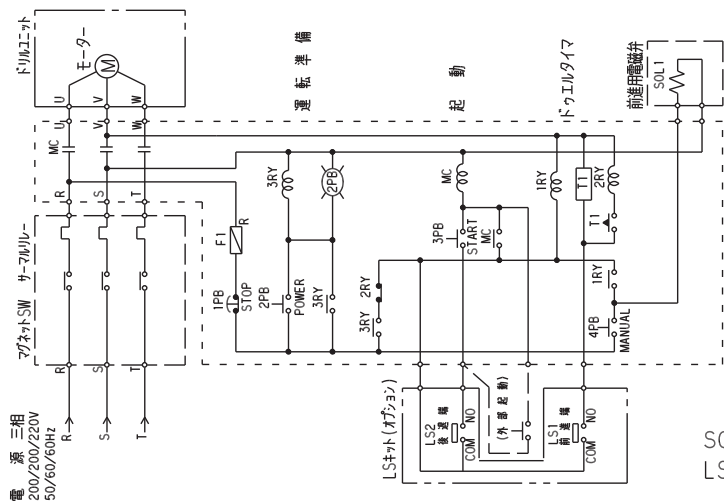


機種	口径 (PT)
TDSW, TDMW, TDMWP	1/4

機種	口径 (PT)
TLDW, TLDWP	3/8

機種	口径 (PT)
TLDF, TODW, TODWP	1/2

ドリルユニット 推奨電気回路図



SOL 1は、シングルソレノイド (2位置、5ポート) をご使用ください。
LSキットはオプションです。ドリルユニット専用のタイプをご利用ください。

会社案内

特殊事例

スピンドルモーター

スタンドシリーズ

タップユニット

ドリルユニット

メカトロシリンドラ

オプション

外形・寸法図

技術資料